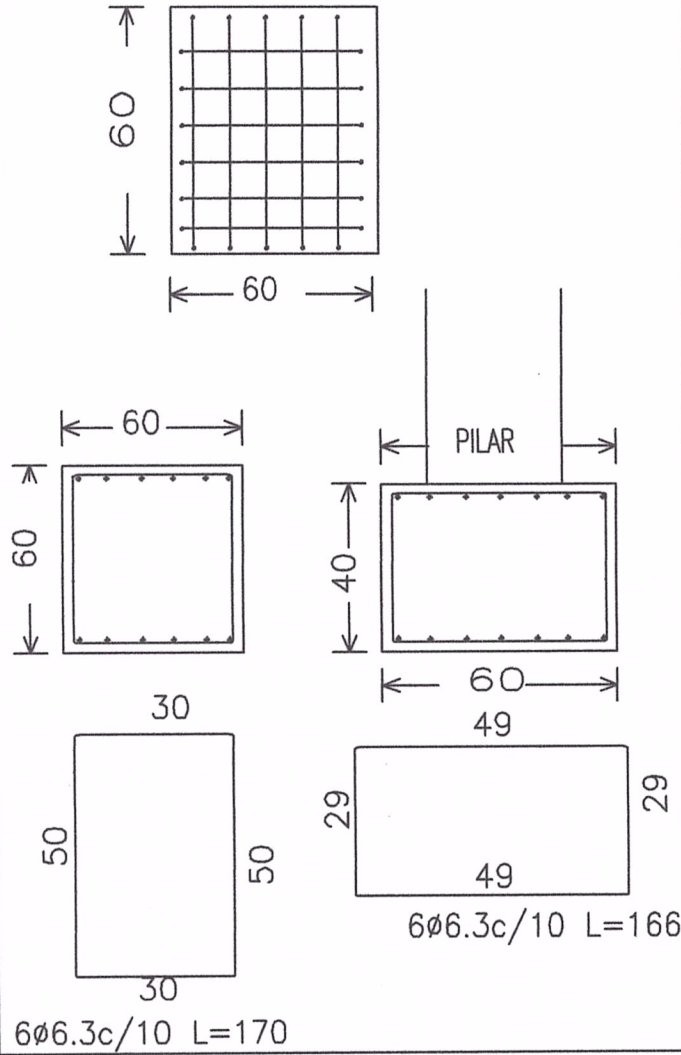
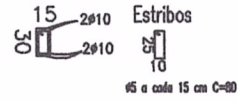


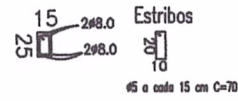
DETALHES SAPATAS 60X60 X 40CM



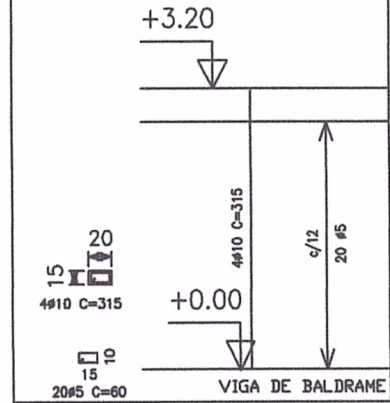
Vigas Baldrame



Vigas de Cobertura



Pilares



Prefeitura Municipal de Pontão

Av. Júlio de Malhos 1613 Centro Pontão - RS (54) 33081900

RESPONSÁVEL TÉCNICO P/PROJETO

Alexandre Menegazzo
 Eng. Civil: Alexandre Menegazzo - CREA:RS/167278
 Engenheiro Civil CREA-RS 167278
 Prefeitura de Pontão-RS
 Matrícula 1357-0

DESENHO:

ALEXANDRE

OBRA: **AMPLIAÇÃO BERÇARIO INDUSTRIAL**

AREA

55.10 m²

ENDEREÇO:
 Travessa M.A. de Assis

MUNICIPIO

PONTÃO

PROJETO
ARQUITETÔNICO

ASSUNTO
**PROJETO ESTRUTURAL
 DETALHAMENTO**

Nº PRANCHA
ARQ-08

ESCALA
 1/125

DATA
 outubro de 2022